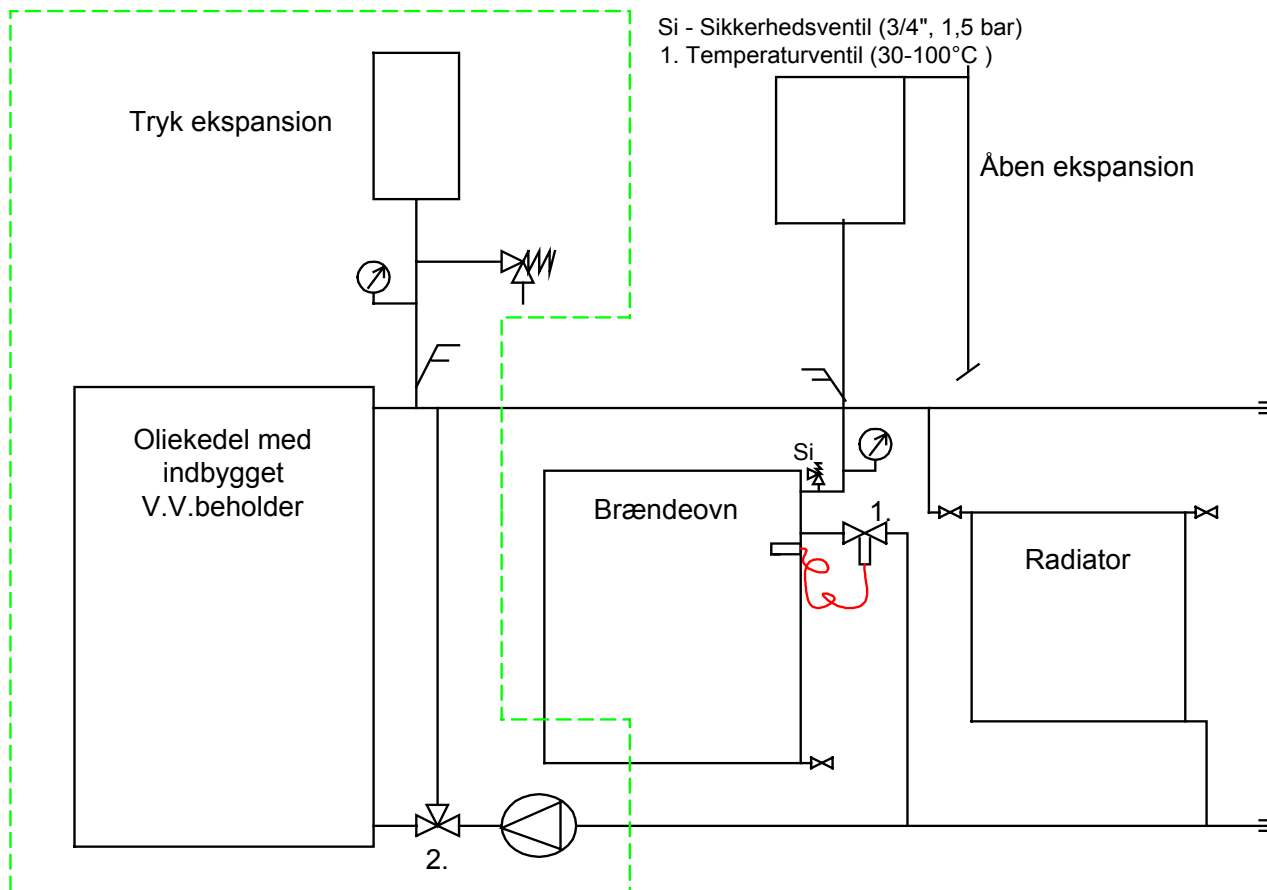


### Installationsforslag 4.

Installation af ovn som supplement til kedelunit.



#### Beskrivelse:

I denne installation har brændeovnen til formål at øge returvandets temperatur, og det varme brugsvand lader vente på sig. Installationen er supplerende opvarmning til f.eks. en oliefyrsunit. Termostatventilen 1. (Danfoss AVTA ¾") indstilles til 65 °C. Oliefyrskedlens driftstermostat indstilles til en temperatur lidt lavere. Unittens shuntventil kan åbnes mere end sædvanligt for bedre brugsvandtemperatur. **Ved tilslutning bruges ovnens to øverste stutse til frem- og returløb. Dette sikrer en jævn temperatur i vandgrisen.**

#### Funktion:

Når ovnen tændes op og grisen temperatur overstiger 65 °C . Åbner temperaturventilen for gennemstrømning og fastholder denne fremløbstemperatur . Når ovnen bliver kold igen lukkes atter for vandgennemstrømningen.

**Der skal altid etableres åben ekspansion.**

**Arbejdstilsynets forskrifter for fyrede varmtvandskedler. Publikation nr. 42 . Skal følges.**