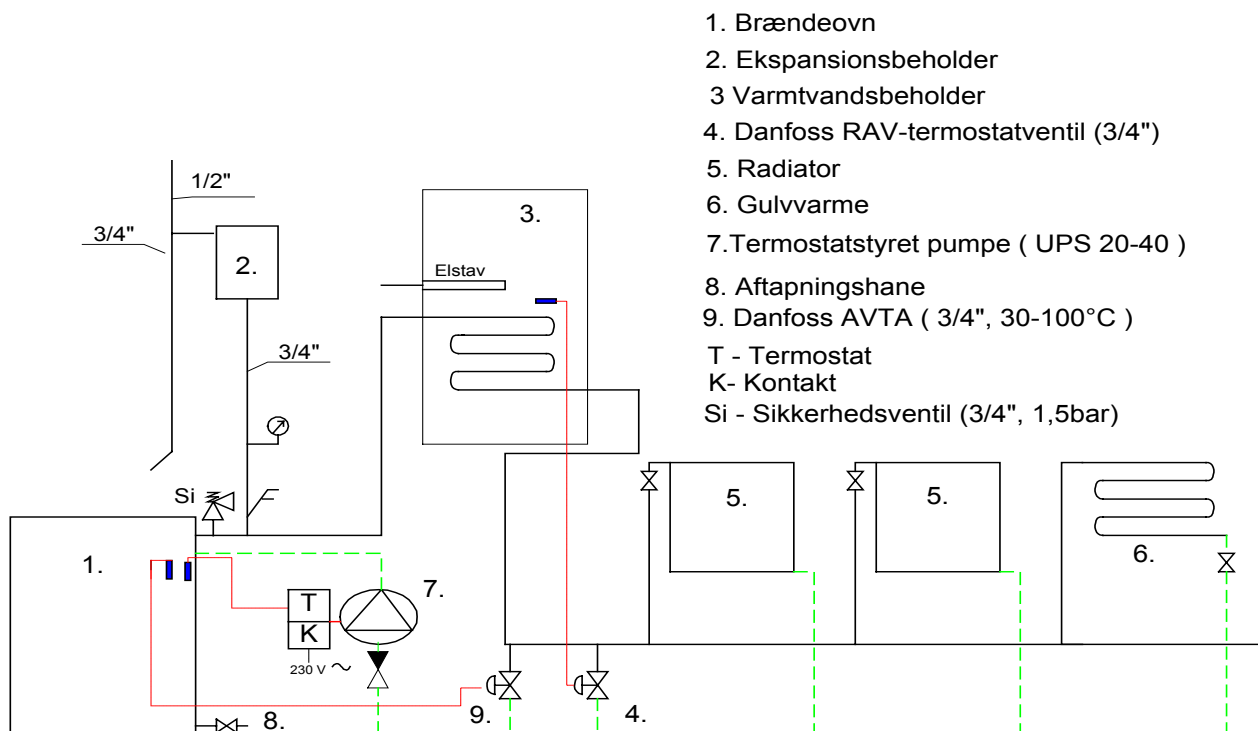


## Installationsforslag 1.



1. Brændeovn
2. Ekspansionsbeholder
3. Varmtvandsbeholder
4. Danfoss RAV-termostatventil (3/4")
5. Radiator
6. Gulvvarme
7. Termostatstyret pumpe ( UPS 20-40 )
8. Aftapningshane
9. Danfoss AVTA ( 3/4", 30-100°C )
- T - Termostat
- K- Kontakt
- Si - Sikkerhedsventil (3/4", 1,5bar)

### Beskrivelse.

Denne installation "lægger altid vægt på" hurtigt varmt vand, først når varmtvandsbeholderen er opvarmet sendes varmen videre til radiatorsystemet.

Ved tilslutning bruges ovnens to øverste stutse, til fremløb og returløb. Dette sikrer en jævn temperatur i hele vandgrisen.

Termostaten T hvis føler er monteret i brændeovnens vandgris indstilles til 70°C.

Termostatventilen 4. (RAV), hvis føler er monteret i varmtvandsbeholderen indstilles til 50°C.

Termostatventilen 9. (AVTA) hvis føler er monteret i eller ved vandgrisen indstilles til 85°C.

9. Ventilen kan erstattes med en overstrømsventil (AVDO 0-5 m/vs)

Varmespiralen i varmtvandsbeholderen skal have en ydelse på mindst 6 kW.

El-staven anbefales at have en ydelse på 2-3 kW. Og indstilles til 45°C.

**Der skal altid etableres åben ekspansion.**

### Funktion.

Når ovnen tændes starter cirkulationspumpen først, når vandgrisens temperatur er 70°C. Vandet cirkuleres nu over i varmtvandsbeholderen og opvarmer brugsvandet til 50°C. Termostatventilen 4. Lukker nu by-passet og sender varmen videre til radiatorer og gulvvarme.

Stiger grisens temperatur over 85°C. Åbner termostatventilen 9 (AVTA) for cirkulationen til varmtvandsbeholderen, for at hindre kogning, eller overstrømsventilen åbner når alt andet er lukket. Ved bortrejse i vinterhalvåret kan cirkulationspumpen tændes på kontakten K, og El-staven kan så holde systemet frostfrit.

**Arbejdstilsynets forskrifter for fyrede varmtvandsanlæg . Publikation nr. 42. Skal følges.**